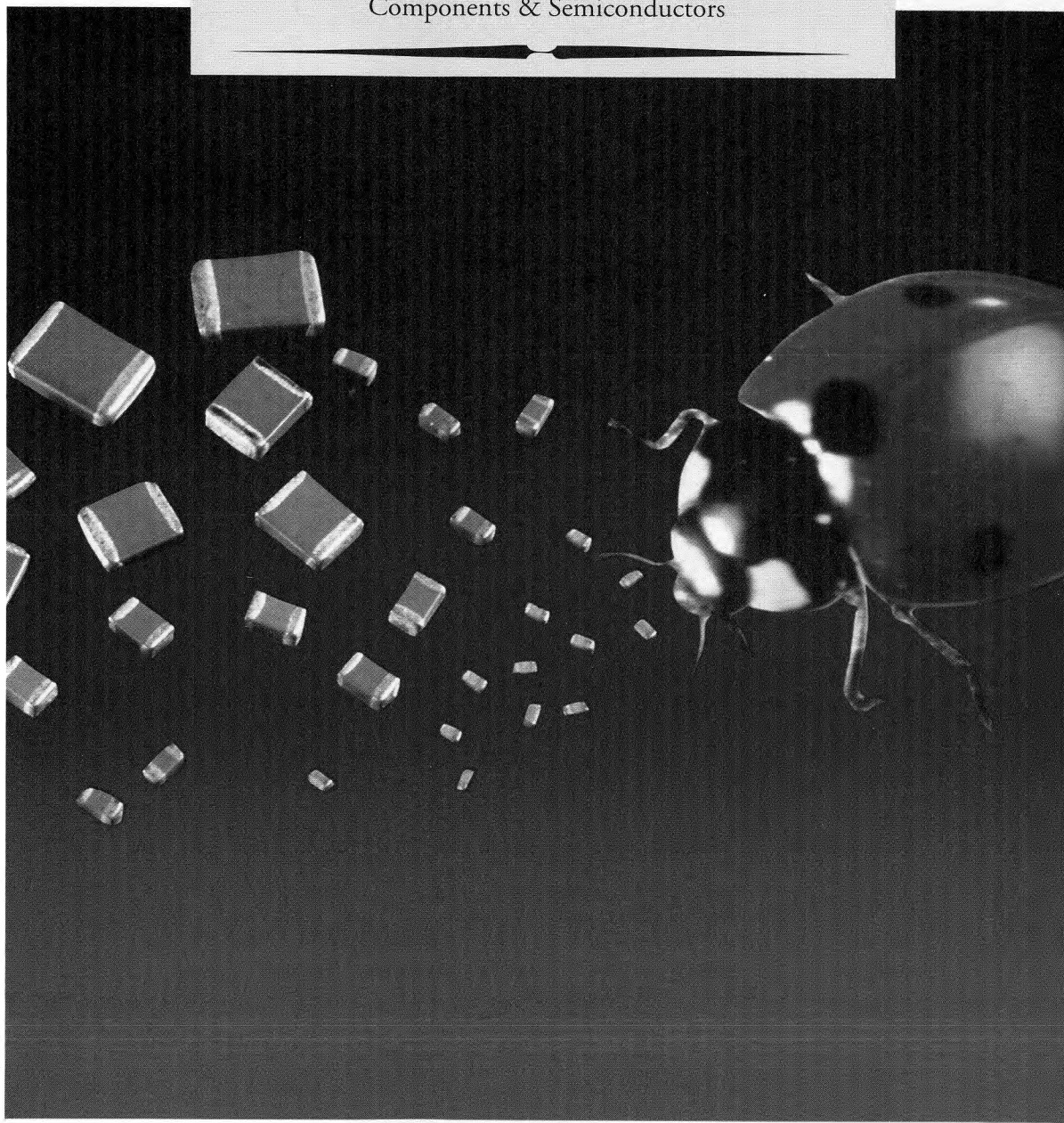


COMPONENTEN KOMPAS

Juli 1993, Nummer 28
Uitgave van Philips Nederland B.V.
Components & Semiconductors



Philips Nederland B.V.



PHILIPS

COMPONENTEN KOMPAS

COLOFON

Uitgave van Philips Nederland B.V.
Components & Semiconductors VB-1
Postbus 90050, 5600 PB Eindhoven
Telefoonnummers:
documentatie (040) 78 27 54
overige informatie (040) 78 37 49
Telex 51238, Telefax 040 - 78 83 99
Handelsregister Eindhoven nr. 39420
Nederlandse Philips Bedrijven B.V.

Redactie

F. Bolt
J.P. A. Haspers
L.W. Ulrich (eindredacteur)
S.J. Op het Veld

Teksten, vormgeving en layout

Reclameteam Verhoeven B.V.
Eindhoven

Foto's

Eindhoven Druk Foto
Components & Semiconductors

Drukwerkadviezen

Mundocom • AAC, Eindhoven

Een abonnement kan worden aan-
gevraagd bij Philips Nederland B.V.,
Componenten Kompas, VB-1,
Postbus 90050, 5600 PB Eindhoven,
met vermelding van uw bedrijf,
functie, naam en adres.

Voor het overnemen van artikelen uit
deze uitgave is steeds overleg met de
redactie noodzakelijk.

De vermelde specificaties, prijzen en
levertijden zijn niet bindend.
Deze gegevens kunnen in de
praktijk afwijken.

Omslagfoto

Om tegemoet te komen aan vragen uit
de markt naar kleinere afmetingen,
hogere spanningen en hogere bedrijfs-
zekerheid, heeft Philips het programma
keramische meerlaagscondensatoren
op een aantal punten uitgebreid en
gewijzigd.

Meer hierover op pagina 11.

ISSN 0924-1787

NADERE INFORMATIE

Nadere informatie over de onderwerpen die in Componenten Kompas worden behandeld, kunt u aanvragen door op de antwoordkaart het corresponderende nummer te omcirkelen en de kaart vervolgens portvrij terug te sturen.

Inhoud

Pagina

3 GEÏNTEGREERDE SCHAKELINGEN

- 3 Philips levert microcontroller 87C51FB
- 3 87C750 - De kleinste 80C51-microcontroller ter wereld
- 4 Evaluatiekit voor multimedia chipset

6 HALFGELEIDERS

- 6 Nieuwe markering voor SOD-66-produkten
- 6 Snelle vermogenstransistor BU 2506DF
- 7 Kristallen BR 211-reeks verbeterd
- 7 TO-202-omhulling gewijzigd

8 PASSIEVE COMPONENTEN

- 8 PTC-thermistors en varistors voor telecommunicatie
- 9 Keramische chipcondensatoren voor microgolftoepassingen tot 3 GHz
- 10 Nauwkeurige keramische plaatcondensatoren voor professionele toepassingen
- 11 Nieuwe keramische meerlaagscondensatoren

12 ALLERLEI

- 12 Micro-SOPS voor stand-by-voeding
- 13 Monitorbeeldbuis met ARAS-coating
- 13 LNB-converters voor satellietontvangst

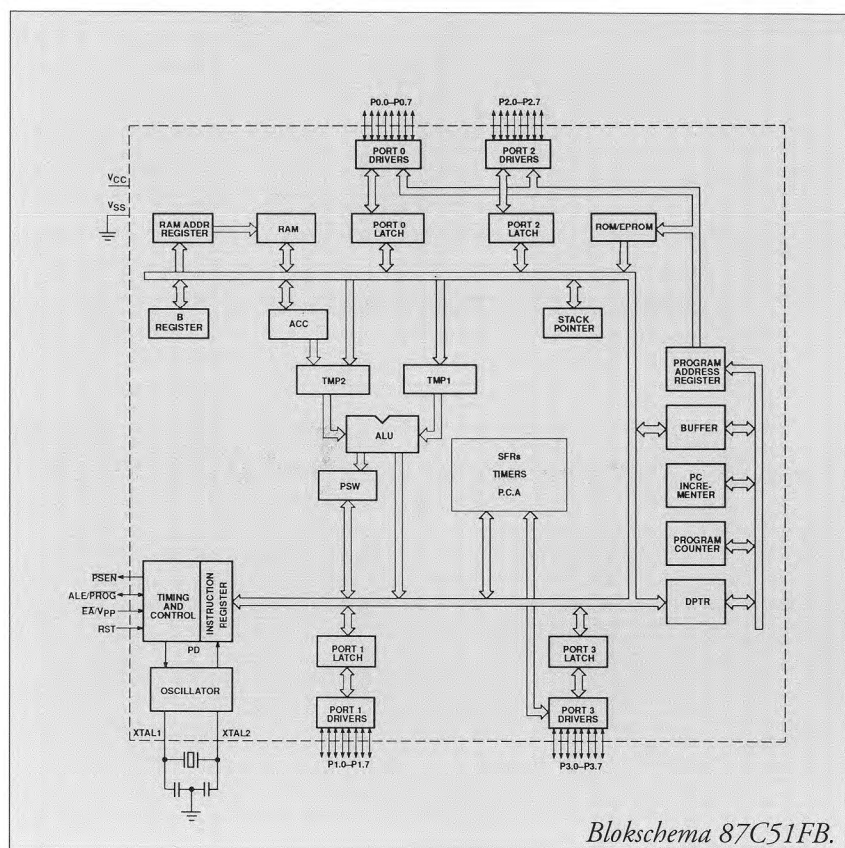
PHILIPS LEVERT MICROCONTROLLER 87C51FB

De 'single-chip' 8-bit microcontroller 87C51FB wordt sinds kort ook geleverd door Philips Semiconductors. De microcontroller, vervaardigd in CMOS, is een afgeleide van de 80C51-familie en heeft ook dezelfde instructieset. De microcontroller heeft een verbeterde architectuur, die hem geschikt maakt voor toepassing in uiteenlopende besturingssystemen. Dankzij de vele extra's is de 87C51FB uitermate bruikbaar voor toepassingen die impulsbreedtemodulatie, snelle I/O en de mogelijkheid in twee richtingen te tellen vereisen, bijvoorbeeld motorbesturingen.

De 87C51FB heeft 16 Kbyte EPROM aan boord. Verder heeft de microcontroller drie 16-bit timers-tellers, waarvan één op- en afteller, vier 8-bit I/O-poorten, een verbeterde volduplex UART met frame-foutdetectie en automatische adresherkenning, en een Programmeerbare Counter Array (PCA). De laatste is een 16-bit timer-teller die vijf modules bestuurt. Deze kunnen individueel worden geconfigureerd als 'capture'-ingang, software-timer, snelle uitgang of impulsbreedtemodulator. De klokfrequentie bedraagt 3,5 tot 16 MHz.

De 87C51FB heeft een 'multi-source', 'nested' interrupt-structuur met twee prioriteitsniveaus. Met behulp van het seriële kanaal is multiprocessor-communicatie mogelijk. De microcontroller is leverbaar in verscheidene omhullingen: een kunststof DIL-omhulling met 40 pennen, een keramische DIL-omhulling met eveneens 40 pennen en een EPROM-venster, een kunststof Leaded Chip Carrier met 44 pennen, en een keramische Chip Carrier met 44 pennen en een EPROM-venster.

Door middel van de antwoordkaart kunt u het data sheet van de 87C51FB aanvragen.



Omcirkel nummer 1 op de antwoordkaart voor meer informatie.

87C750 - DE KLEINSTE 80C51-MICROCONTROLLER TER WERELD

De 87C750 is niet alleen de nieuwste microcontroller van Philips Semiconductors, maar ook de kleinste. Philips is de enige fabrikant die zo'n kleine microcontroller van de 80C51-familie in het programma heeft. De 87C750 is ondergebracht in een dunne DIL-omhulling met slechts 24 pennen en is pen-voor-pen compatibel met de grotere 87C751 die eerder door Philips is uitgebracht.

De 87C750 is uitsluitend leverbaar met 1 Kbyte OTP-EPROM aan boord; er zullen dus geen versies met een ROM of zonder ROM komen. In gevallen waarbij een ROM noodzakelijk is, kan gebruik worden gemaakt van de 87C751,

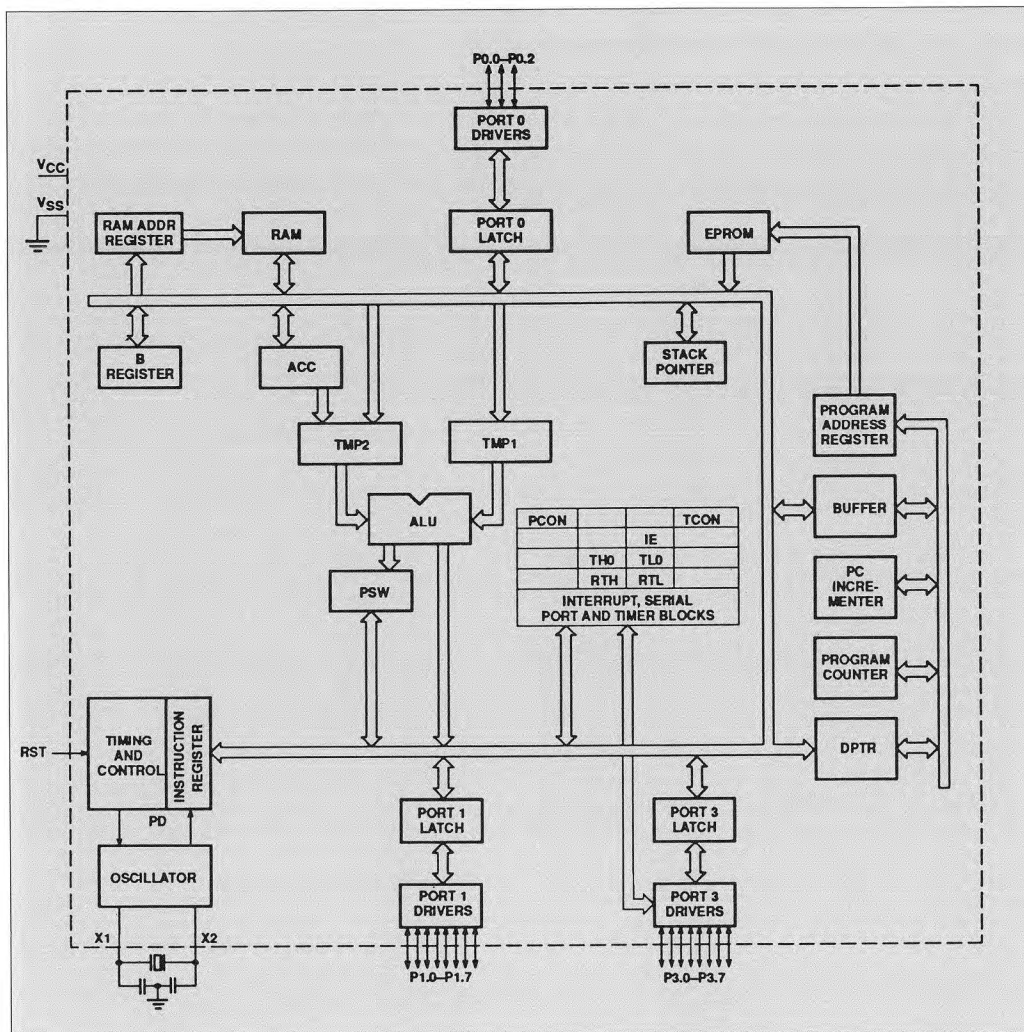
die dezelfde mogelijkheden biedt. Daarnaast heeft de 87C750 een ingebouwd werkgeheugen van 64 byte (RAM), een 16-bit teller, een boole-processor en een oscillator met een groot frequentiebereik. Er is een versie met een klokfre-

quentie van 40 MHz. De microcontroller vraagt slechts 11 mA bij een voedingsspanning van 5 V en een klokfrequentie van 12 MHz. Het stroomverbruik kan verder worden beperkt door de microcontroller in de stand 'idle' of 'power

down' te schakelen. De 87C750 versterkt de onderkant van de 80C51-familie omdat hij geschikt is voor talloze 4-bit microcontrollertoepassingen waarbij geringe afmetingen van belang zijn en toch uitstekende prestaties worden gevraagd, zoals bedieningspanelen van printers, streepjescodelezers, draadloze alarmsystemen, paneel-instrumenten voor auto's, kleine meetinstrumenten, afstandsbediening voor deuren enzovoort.

U kunt het data sheet van de 87C750 aanvragen door middel van de antwoordkaart.

Omcirkel nummer 2 op de antwoordkaart



Blokschema 87C750.

EVALUATIEKIT VOOR MULTIMEDIA CHIPSET

In Componenten Kompas 25 van januari 1993 hebben wij een chipset voor 'desktop video' (DTV) beschreven, ontwikkeld voor PC's, intelligente werkstations en moderne TV-toestellen. De chipset maakt het mogelijk videosignalen, data, tekst en grafische beelden 'real time' te combineren en te verwerken. Om gebruikers behulpzaam te zijn bij het ontwikkelen van toepassingen en de tijd die daarvoor nodig is te bekorten, heeft Philips de MultiMedia evaluatiekit DTV4, typenummer OM4293, ontworpen. De kit is geheel geassembleerd, getest en klaar voor gebruik. Video- en voedingskabels, een pakket MultiMedia Control Software (MMCS), een diskette met de source-code voor de controller en uitvoerige documentatie worden meegeleverd.

DESKTOP VIDEO

Desktop video is het mengen van televisiebeelden, afkomstig van een TV-toestel, een videorecorder of een camera, met beelden die door een PC worden gevormd. Dat kunnen tekeningen, grafieken, teksten en dergelijke zijn. Ook is het met desktop video mogelijk dergelijke beelden te bewerken: vergroten, verkleinen, retoucheren, contrast verhogen enzovoort.

Desktop video is mogelijk geworden doordat de snelheid van moderne geïntegreerde schakelingen en geheugens groot genoeg is om de bewerkingen in 'real time' uit te voeren. Dit is te meer belangrijk omdat er op het gebied van video zoveel uiteenlopende standaarden zijn. Alleen al op TV-

TV- of een PC-standaard om op het scherm weergegeven te kunnen worden. Philips heeft verscheidene hooggespecialiseerde IC's voor dit doel ontwikkeld. Om de vrijwel onbegrensde mogelijkheden te demonstreren heeft Philips de evaluatiekit uitgebracht.

GEHEEL COMPLEET

De hardware van de evaluatiekit bestaat uit een lange printplaat, die in een ISA-busconnector van een PC kan worden gestoken. De kaart heeft ingangen voor analoge CVBS, S-Video en RGB-signalen. Hij decodeert PAL-, NTSC en andere analoge RGB-signalen, en verwerkt niet-gestandaardiseerdeingangssignalen (zoals VCR). De bemonsteringsklok is gekoppeld aan de lijnfrequentie. Het scheiden

onder meer de volgende speciale geïntegreerde schakelingen van Philips:

TDA 8708A/9A	Analoge video-ingang-interface
TDA 8540	Video-schakelmatrix (4 x 4)
TDA 8446	Snelle RGB/YC-schakelaar voor digitaal decoderen
SAA 7152	Digitaal video-kamfilter
SAA 7197	Kloksignaalgenerator voor DTV-systeem
SAA 7192A	Digitale kleurscheidings-converter
SAA 7199B	Digitale video-encoder
P87C751	8-bit CMOS micro-controller
PCD 8584	Converter van parallel-naar I ² C-bus

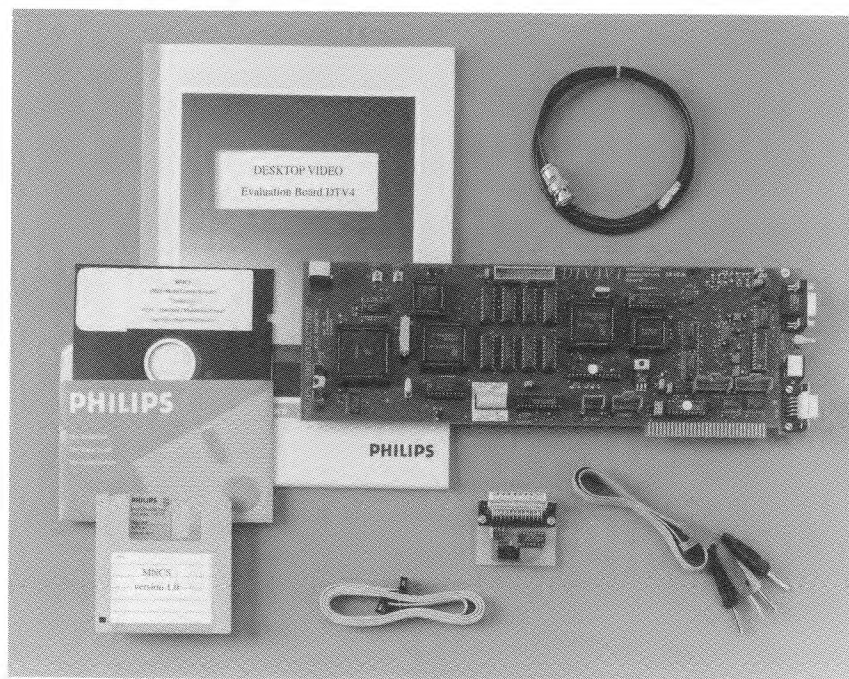
INGEBOUWDE MICROCONTROLLER

Zoals uit het bovenstaande overzicht blijkt, is de kaart voorzien van een eigen microcontroller die de kaart bestuurt en het installeren vereenvoudigt. De controller ondersteunt een verscheidenheid aan functies. Verder is er een geïntegreerd geheugen aan boord waarin een compleet beeldraster kan worden opgeslagen en desgewenst bevroren.

De kaart heeft verscheidene, van buiten af bereikbare connectors. Eén daarvan geeft toegang tot de digitale YUV-signalen. Andere uitgangen leveren compositiesignalen en afzonderlijke synchronisatiesignalen, en een gecodeerd video-uitgangssignaal met 'genlock'-mogelijkheid voor NTSC en PAL. De belangrijkste geïntegreerde schakelingen, de microcontroller inbegrepen, zijn uitgerust met een I²C-businterface. De I²C-bus wordt gebruikt voor de interne besturing van de kaart, maar ook voor programmeerdoeleinden.

Met de MultiMedia Control Software kunnen alle functies van de kit en de kaart worden onderzocht en gedemonstreerd. De evaluatiekit OM 4293 is leverbaar. Uitbreidingskits voor de VEDA SAA 7165 en de analoge videoprocessor TDA 4680 zijn in voorbereiding.

Omcirkel nummer 3 op de antwoordkaart voor meer informatie.

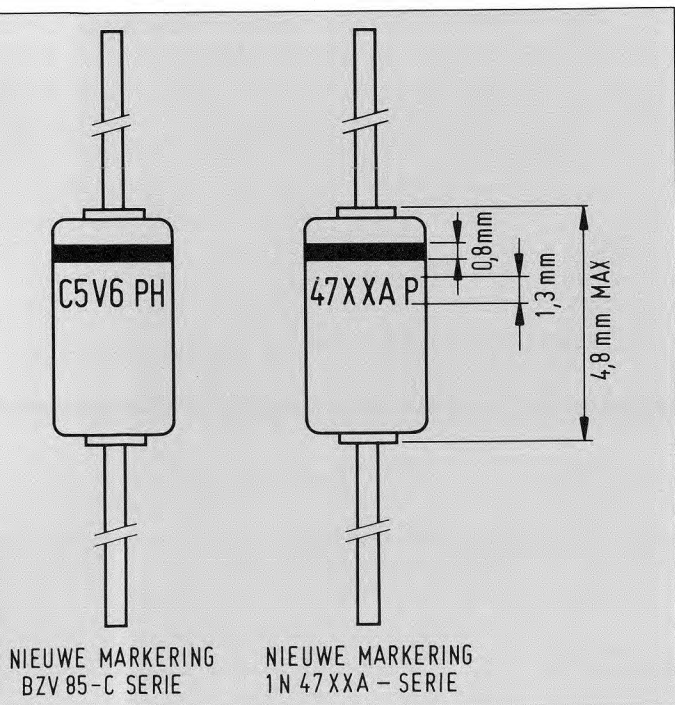


gebied zijn er verschillende standaarden, zoals PAL en NTSC, waarvan het aantal beeldlijnen, de lijn- en rasterfrequentie en dus ook de synchronisatie verschillen. Daarbij komt nog de grote verscheidenheid aan PC-standaarden. Daarom moet desktop video in staat zijn al die signaalformen om te zetten naar één (digitale) werkstandaard. Omgekeerd moeten de videosignalen vanuit de werkstandaard worden vertaald naar een

van luminantie- en chrominantie-signalen gebeurt door middel van digitale filtering. De evaluatiekit kan worden uitgerust met een van de twee mee te leveren digitale multistandaard-kleurendecoders SAA 7151B of SAA 7191B; daarmee kan hij geschikt worden gemaakt voor Scart of zogenaamde Square Pixel Operation.

Behalve de genoemde kleurendecoders omvat de insteekkaart

NIEUWE MARKERING VOOR SOD-66-PRODUKTEN



In 1990 is Philips begonnen met het wijzigen van de markering van de halfgeleiderprodukten die in Stadskanaal worden gemaakt.

Van de schakel- en schottkydioden in SOD27 (DO34) en SOD68 (DO34) is de kleurmarkering vervangen door typemarkering op een gele achtergrond.

De nieuwe markering (niet in verhouding).

Zenerdioden in dezelfde omhullingen hebben nu een zwarte, alfanumerieke codering op helder glas. Deze gedragslijn geldt nu ook voor de Stadskanaal-produkten in een SOD66 (DO41). Dat zijn met name de BZV 85-C-serie, en de 1N4728A tot en met 1N4749A. De volledige typering, bijvoorbeeld 'BZV 85C 5V6 PH' zal worden vervangen door 'C5V6 PH' op de diode en 'BZV85' op de tape. Het typenummer verdwijnt dus van de diode zelf, waardoor de resterende typering groter en leesbaarder kan worden uitgevoerd. Hiervoor worden nu 'schreefloze' letters en cijfers met een hoogte van 1,3 mm en een breedte van 0,8 mm gebruikt. Ook de kathodering is wat breder uitgevallen (eveneens 0,8 mm).

SNELLE VERMOGENSTRANSISTOR BU 2506DF

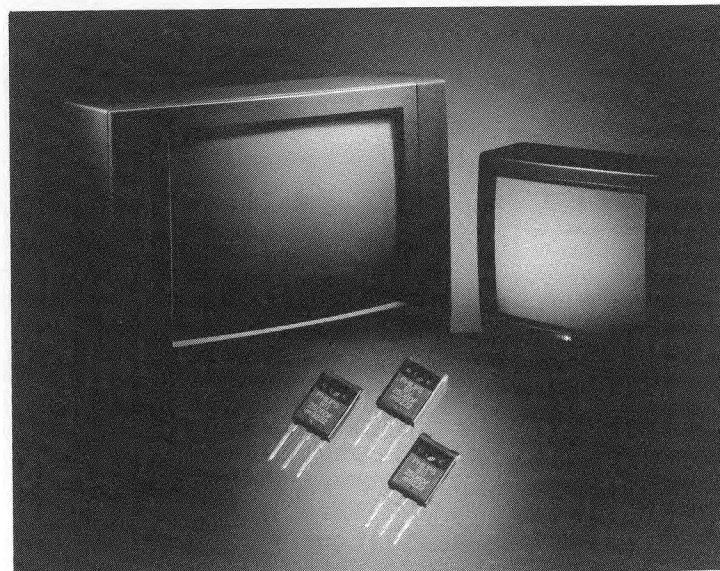
Philips Semiconductors heeft een nieuwe, snelle vermogenstransistor uitgebracht, de BU 2506DF, die bestand is tegen collectorpiekspanningen tot 1500 V en collectorstromen kan verwerken van meer dan 3 A. Deze silicium NPN-transistor is specifiek ontworpen voor de horizontale afbuiging in kleurentelevisietoestellen met een schermgrootte van 14 tot 21 inch.

De schakeleigenschappen hebben nauwe toleranties. Dankzij de aanzienlijke belastingvariëaties die de transistor kan verdragen, kunnen ontwerpers nauwkeurig de hoogst toegestane dissipatie bepalen. Daardoor kan het ontwerp van de koelplaat vereenvoudigd worden en verbeterd de bedrijfszekerheid van de transistor aanzienlijk. De zeldzaam lage schakelverliezen van de BU 2506DF beperken de vermogensdissipatie tot een minimum. De transistor is een verdere uitbreiding van Philips' reeks deflectie-transistors, die berust op het streven naar steeds lagere schakelverliezen.

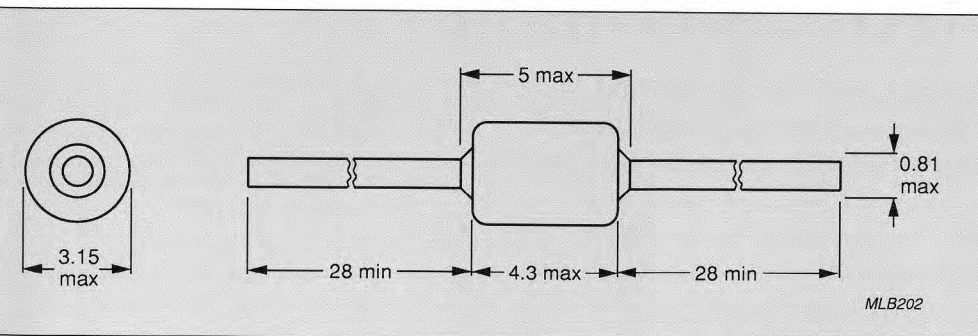
Behalve een U_{CESM} van 1500 V en een I_{CSAT} van 3 A heeft de transistor nog meer gunstige eigenschappen, zoals een toelaatbare collector-emitterspanning U_{CE0} van 700 V en een afvaltijd bij het uitschakelen van maximaal 0,5 μs . De transistor heeft een ingebouwde dempingsdiode en basis-emitterweerstand. De BU 2506DF is

ondergebracht in een geïsoleerde SOT199-omhulling van kunststof, die een thermische weerstand van 2,8 K/W heeft. De toegestane dissipatie bij een koelplaattemperatuur van 25 °C is 45 W.

Omcirkel nummer 4 op de antwoordkaart voor meer informatie.



KRISTALLEN BR 211-REEKS VERBETERD

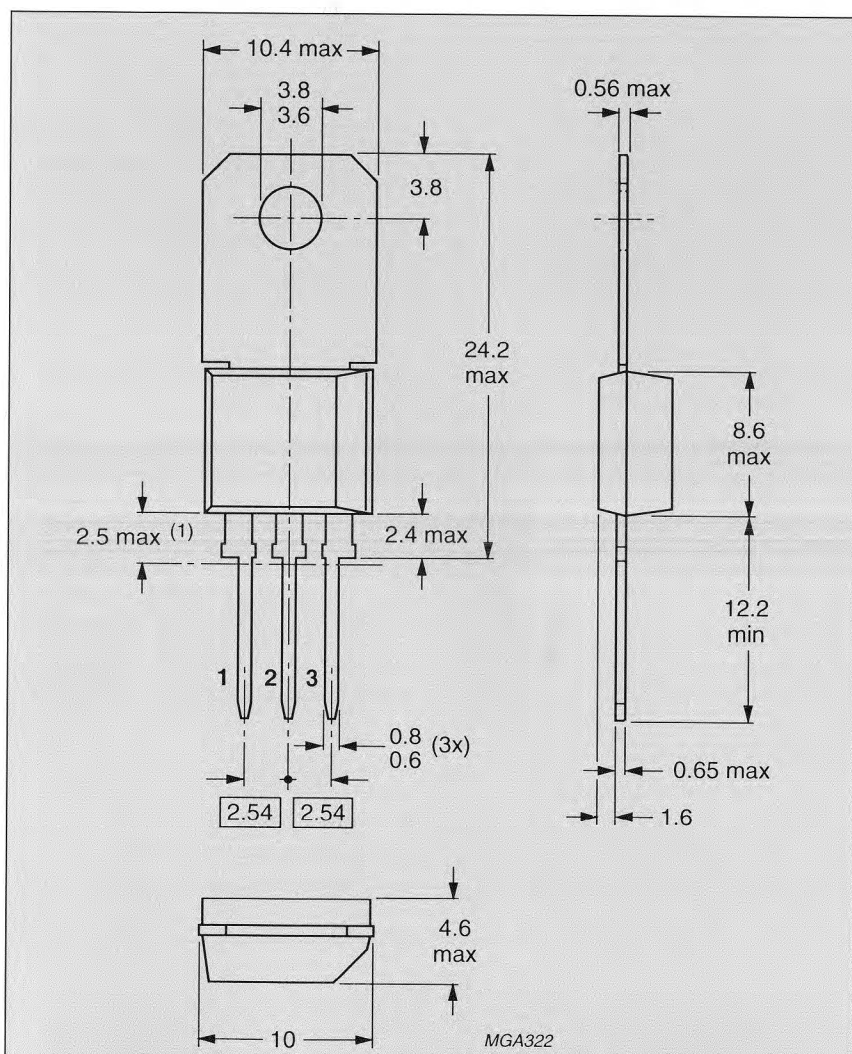


SOD84-omhulling BR 211-reeks.

Met het doel de opbrengst bij de productie te verhogen, is het productieproces voor de kristallen van de BR 211-serie verbeterd. De techniek, bekend als aluminium isotatiediffusie, is geleend van het proces dat wij gebruiken voor thyristors en triacs. Hij bestaat eruit dat aan de rand van het kristal een randje inactieve silicium wordt aangebracht, die het kristal een betere bescherming geeft tegen beschadigingen aan de rand. Daardoor vermindert de uitval bij de productie nog meer. Het nieuwe proces heeft geen enkele invloed op de prestaties en de specificaties van de BR 211-reeks.

De verbetering heeft betrekking op de volgende 'breakover' dioden: BR211-100/120/140/160/180/200/220/240/260/280, en verder op de verwante OF 938, OF 995, OF 4223 en OF 4225.

Deze dioden, ondergebracht in een hermetisch gesloten glazen implosie-omhulling met axiale aansluitdraden, kunnen in beide richtingen geleiden als de spanning de nominale doorlaatwaarde bereikt. De tolerantie op de 'breakover'-spanning, die ligt tussen 100 en 280 V (afhankelijk van het type), bedraagt $\pm 12\%$. De houdstroom bedraagt ten minste 150 mA, maar de dioden zijn bestand tegen kortstondige stroompieken van 40 A. Ze worden gebruikt voor het beveiligen van telefoon- en datatransmissieapparatuur, afstandsbedieningslijnen en dergelijke tegen spanningspieken.



TO-202-OMHULLING GEWIJZIGD

De TO-202-omhulling (SOT 128) van de planair-epitaxiale vermogenstransistors BD 825 tot en met BD 829 is onlangs aangepast. Voor de metalen drager wordt voortaan DLP-koper gebruikt in plaats van ETP-koper. Zowel het koelvlak als de aansluitingen zijn galvanisch bedekt met een 6 tot 16 μm dik laagje van 90% zink en 10% lood. Deze veranderingen hebben geen invloed op de elektrische eigenschappen van de transistors. Het enige merkbare verschil is dat de aansluitingen iets stijver zijn.

TO-202-omhulling.

PTC-THERMISTORS EN VARISTORS VOOR TELECOMMUNICATIE

De ontwikkelingen van de afgelopen jaren op het gebied van telefonie hebben de eisen, die aan de beveiliging van zowel centrales als abonnee-apparatuur worden gesteld, aanzienlijk verscherpt. Daarom heeft Philips zijn reeksen varistors en thermistors met een positieve temperatuurcoëfficiënt (PTC-thermistors) uitgebreid met een aantal typen speciaal voor primaire en secundaire beveiliging van telefoonapparatuur (zie afbeelding 1). PTC-thermistors worden op grote schaal gebruikt voor het beveiligen van telefoonlijnen tegen te grote stromen. Varistors beschermen tegen spanningspieken, die bijvoorbeeld kunnen worden veroorzaakt door bliksem.

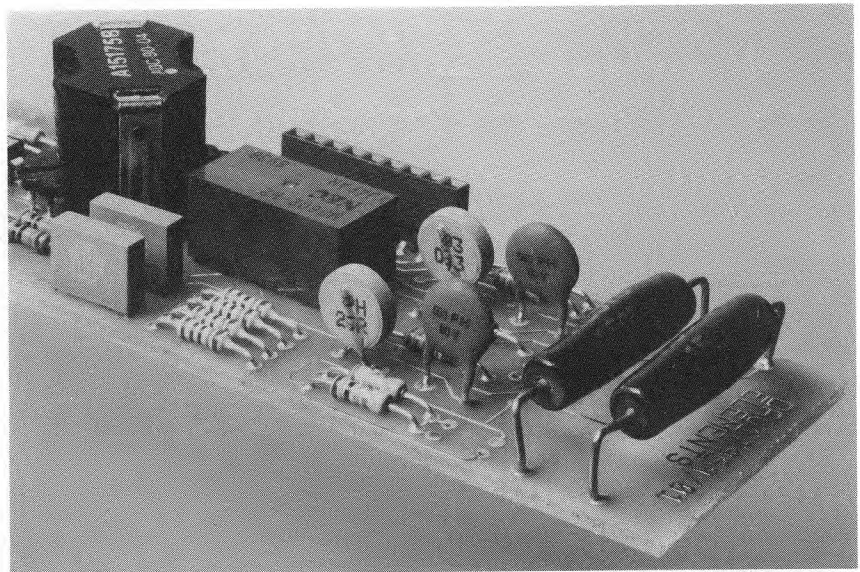
thermistor voor hoge spanning als secundaire beveiliging op te nemen. Het is erg belangrijk hiervoor de juiste thermistor te kiezen. Als de lijn al is voorzien van primaire beveiliging, meestal in de vorm van een gasontladingsbuis, kan het beste een thermistor voor 220 à 300 V worden gebruikt. Heeft de lijn geen primaire beveiliging, dan is een 600-V-type nodig. Het Philips programma voorziet in beide typen.

Voor een goede beveiliging is het noodzakelijk dat de thermistor en de daarmee in serie geschakelde

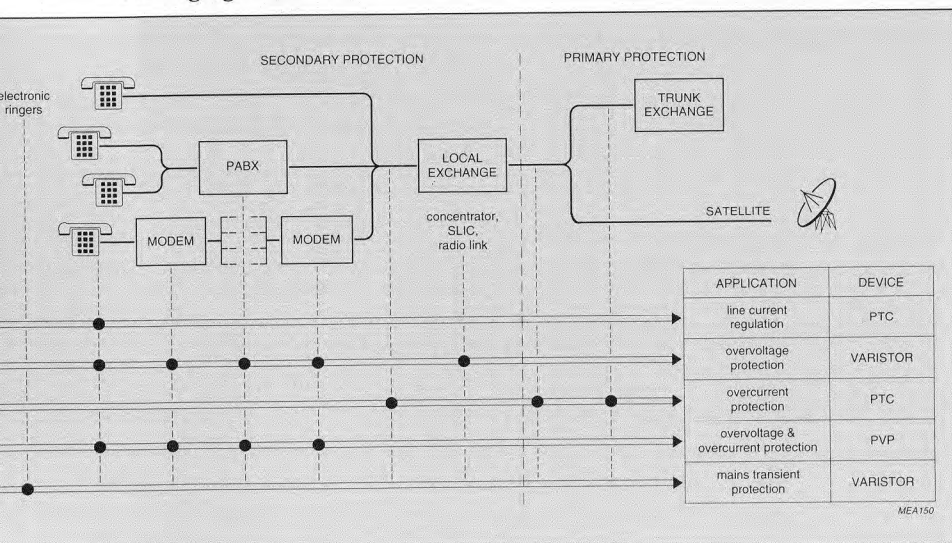
BEVEILIGING TEGEN TE GROTE STROMEN

Lijnen die een hoge spanning voeren, bijvoorbeeld netlijnen, liggen vaak in de buurt van onafgeschermde telefoonlijnen. Bij een ongeluk of bij extreme weersomstandigheden kunnen deze lijnen elektrisch contact maken, waardoor in de telefoonlijn een grote stroomsterkte kan optreden (zogenaamde 'power-line cross'). De telefoonlijn kan hiertegen worden beschermd door in serie met de lijn een PTC-

Telefoonlijn-schakeling met PTC-thermistors en varistors.



Afb. 1. Blokschema van een telefoonstelsel, waarin de plaatsen zijn aangegeven waar PTC-thermistors en varistors kunnen worden gebruikt voor zowel primaire als secundaire beveiliging.



weerstand de overbelasting gedurende een uur kan verdragen. Onder abnormale omstandigheden, bijvoorbeeld 5 A bij een 600 V netspanning, kan het vermogen dat in de thermistor wordt gedissipeerd oplopen tot 1 kW. Om dit vermogen te kunnen verwerken, moet de thermistor zeer steile karakteristieken hebben en moet het keramische materiaal uitermate homogeen zijn.

In de praktijk worden twee thermistors met serieweerstand gebruikt om de telefoonlijn te beveiligen, één in elke ader.

Voor een goede lijnbalans is het noodzakelijk dat de thermistors en hun respectieve weerstanden dezelfde karakteristieken hebben. Daarom omvat het Philips leveringsprogramma gepaarde PTC-thermistors, die een onderlinge afwijking in R_{25} van minder dan $0,7 \Omega$ hebben.

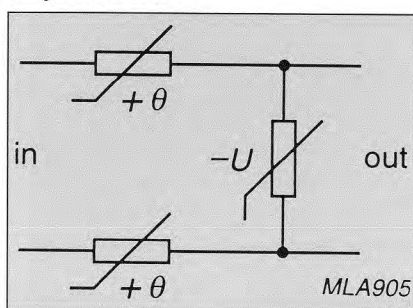
BEVEILIGING TEGEN TE HOGE SPANNINGEN

Bliksem en nabijgelegen spoorwegaansluitingen voor grote stromen kunnen steile spanningspieken met een grote amplitude in telefoonlijnen veroorzaken. Een varistor, aangesloten tussen de lijn en aarde of over de voeding van de apparatuur, is de beste methode om deze transienten onschadelijk te maken. Als een varistor wordt blootgesteld aan een hoge piekspanning, verandert de weerstand binnen enkele microseconden van zeer hoog tot een paar ohm. Het Philips varistor-

programma omvat typen voor een effectieve spanning van 14 tot 550 V, bestand tegen stromen tot 4500 A. De specificaties van deze varistors kunt u vinden in het handboek 'Varistors, Thermistors and Sensors' (PA02).

Deze varistors voldoen uitstekend bij kortstondige overspanningen.

Afb. 2. Samengestelde PVP-beveiligingsmodule met twee PTC-thermistors en een varistor. Zo'n module biedt de beste beveiliging tegen langdurige overspanning in telefooncircuits.



Bij langdurige overspanning geeft een samengestelde PVP-module een betere beveiliging. Een PVP-module (zie afbeelding 2) bestaat uit een varistor, gestapeld met twee PTC-thermistors, waarmee hij innig thermisch contact maakt. In deze combinatie begrenst de varistor de overspanning en beperken de thermistors de stroom. Het Philips programma omvat vier PVP-modules, waaruit in alle gevallen een optimale keus kan worden gemaakt.

MEER INFORMATIE?

Er is een Engelstalige brochure verschenen met de titel 'PTC Thermistors and Varistors for Telecommunications', waarin het voorgaande uitvoeriger is beschreven. U kunt deze brochure aanvragen door middel van de antwoordkaart.

Omcirkel nummer 5 op de antwoordkaart voor meer informatie.

KERAMISCHE CHIPCONDENSATOREN VOOR MICROGOLFTOEPASSINGEN TOT 3 GHz

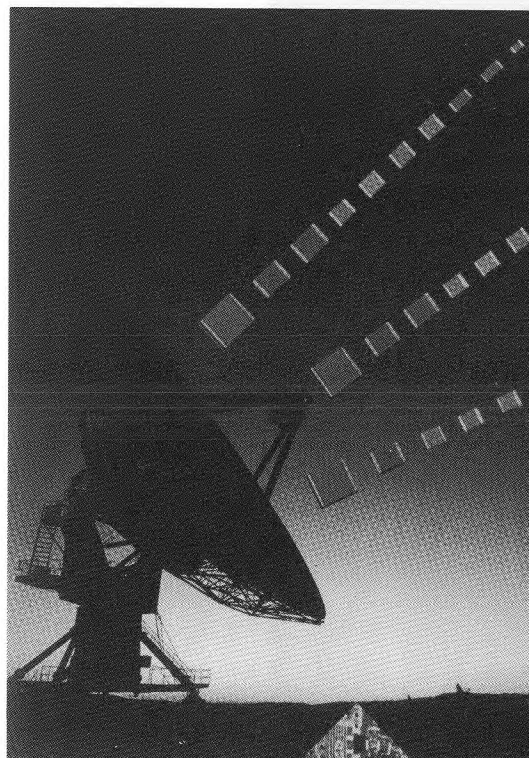
De nieuwe keramische meerlaagscondensatoren van Philips onderscheiden zich door zeer lage aansluitverliezen. Daardoor kunnen ze worden gebruikt tot frequenties van 3 GHz. Daarbij komt dat ze een nauwkeurige capaciteitswaarde hebben (tolerantie $\pm 1\%$ of $\pm 0,1$ pF) en zeer compact zijn. Deze eigenschappen maken de condensatoren geschikt voor HF- en microgolftoepassingen, vooral als beperkte ruimte en lage kosten belangrijk zijn.

VOORDELEN

Keramische condensatoren in HF-schakelingen zijn vaak aanleiding tot parallelle resonanties en veroorzaken daardoor dikwijls verliezen en onaanvaardbare parasitaire resonanties. Bij de nieuwe keramische meerlaagscondensatoren van de serie 0603, evenals die van de series 0805 en 1206, ligt de eerste parallelresonantiefrequentie boven 2 GHz en de tweede boven 3 GHz. Daardoor

zijn ze tot deze grenzen goed toepasbaar.

De condensatoren van de 0603-reeks zijn geschikt voor 63 V en hebben een waarde van 0,47 tot 47 pF, oplopend volgens de E12-reeks. De toleranties zijn $\pm 0,5$, $\pm 0,25$ en $\pm 0,1$ pF voor waarden beneden 10 pF, en $\pm 10\%$, $\pm 5\%$, $\pm 2\%$ en $\pm 1\%$ voor waarden van 10 pF en hoger. De waarden van de 0805- en de 1206-serie gaan tot respectievelijk 82 en 120 pF.



TOEPASSINGEN

De nieuwe condensatoren lenen zich uitstekend voor ont koppeling en impedantie-aanpassing in bijvoorbeeld cellulaire en draadloze telefoontoestellen, satelliet-televisieontvangers en -zenders, en test- en meetapparatuur. De toepassingen in microgolfschakelingen kunnen in verscheidene categorieën worden verdeeld:

Gelijkstroomblokkering - Bij deze toepassing wordt de condensator in serie met de transmissielijn gebruikt om te voorkomen dat de gelijkspanningscomponent in het ene deel van de schakeling het andere deel beïnvloedt.

HF-'bypass' - In dit geval wordt de keramische condensator gebruikt om de HF-component effectief kort te sluiten naar massa.

'Source bypass' - Deze toepassing is dezelfde als de vorige, met als enige verschil dat de condensator wordt gebruikt in combinatie met een actieve component.

Impedantie-aanpassing - In deze toepassing wordt de condensator gebruikt om de vereiste reactantie in een bepaald punt van de schakeling te verkrijgen. Dit is een kritische toepassing omdat de condensator zijn eigenschappen moet behouden bij wisselende temperaturen en er tussen verschillende eenheden slechts kleine variaties mogen voorkomen.

BIBLIOTHEEK VAN S-PARAMETERS

Als speciale service voor ontwerpers van microgolfschakelingen heeft Philips voor deze condensatoren een bibliotheek van S-parameters

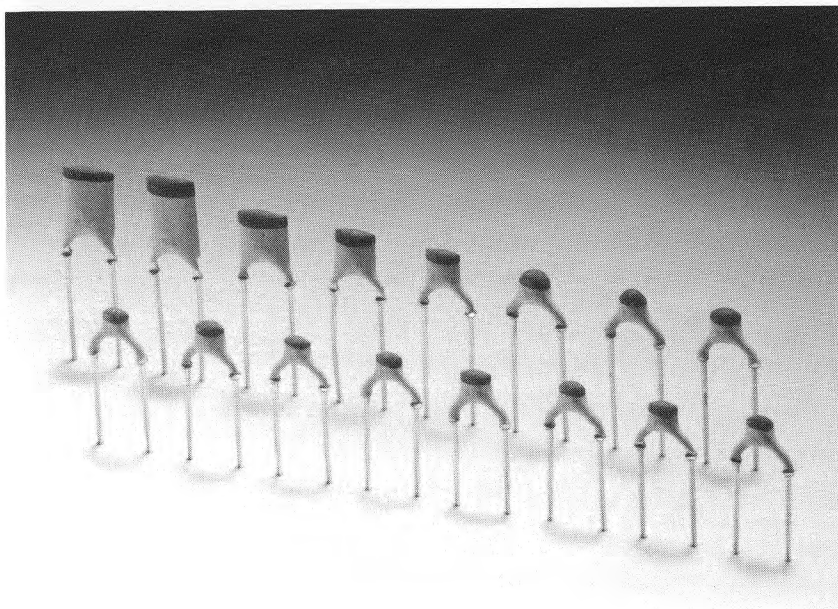
(S = scattering) ter beschikking. Daarmee kunnen computersimulaties worden gemaakt, waardoor kostbare prototyping en het maken van ontwerpen in de ontwikkelfase niet meer nodig zijn. Deze bibliotheek komt in DOS-formaat uit op diskette. Er zijn twee versies: een voor de gebruikers van microgolf- en HF-ontwerpsystemen van Hewlett-Packard, de andere voor de gebruikers van Touchstone van EEsof. Een Application Note met een beschrijving van het gebruik van de S-parametergegevens bij keramische condensatoren is eveneens beschikbaar.

Meer informatie kunt u aanvragen door middel van de antwoordkaart.

Omcirkel nummer 6 op de antwoordkaart voor meer informatie.

NAUWKEURIGE KERAMISCHE PLAATCONDENSATOREN VOOR PROFESSIONELE TOEPASSINGEN

De nieuwe keramische plaatcondensatoren volgens Klasse 1 NP0 van Philips zijn de kleinste bedrade condensatoren ter wereld.



Ze zijn beschikbaar met een steek van 2,54 (1e) en 5,08 mm (2e), en met een foutkans beter dan $1 \cdot 10^{-6}$. Bovendien hebben ze een ongeëvenaarde bedrijfszekerheid. De nieuwe reeks condensatoren heeft een tolerantie van $\pm 0,1$ pF voor capaciteitswaarden tot 10 pF, en $\pm 1\%$ voor hogere waarden. Dat zijn de nauwste toleranties van alle vergelijkbare producten in de industrie. De nieuwe condensatoren zijn ideaal voor toepassingen waarbij nauwkeurigheid, bedrijfszekerheid, stabiliteit en een grote componentendichtheid vereist zijn. De condensatoren bestaan uit een dunne, gemetalliseerde keramische plaat met vertinde aansluitdraden, aan beide kanten bevestigd door middel van soldeer met een hoog smeltpunt. Ze zijn ondergebracht in een omhulling van epoxy die bestand is tegen alle gebruikelijke reinigingsmiddelen.

Evenals de andere keramische plaatcondensatoren van Philips is de nieuwe reeks voorzien van aansluitdraden met een flens, waardoor de condensatoren beter op de print-

plaat kunnen worden gepositioneerd, de hoogte van de componenten beter gedefinieerd is en tijdens het automatisch plaatsen de krachten op de condensator minimaal zijn. De flenzen verbeteren ook de soldeerbaarheid doordat zij voorkomen dat de gelakte bovenkanten van de aansluitdraden door de gaten in de printplaat steken, waardoor de soldeergassen niet zouden kunnen ontsnappen.

De nieuwe serie condensatoren heeft capaciteiten van 1 tot 240 pF, oplopend volgens de E24-reeks, en met een nominale spanning van 100 V. Op bestelling kunnen echter condensatoren worden geleverd met elke andere capaciteitswaarde binnen het capaciteitsgebied, met een nominale spanning tot 500 V en met toleranties van $\pm 0,05$ pF ($C \leq 10$ pF) of $\pm 0,5\%$ ($C > 10$ pF).

De klimaatcategorie van de condensatoren, 55/125/56 (IEC 68), maakt ze ideaal voor veeleisende professionele toepassingen.

Gebruik de antwoordkaart voor het aanvragen van het datasheet.

Omcirkel nummer 7 op de antwoordkaart voor meer informatie.

NIEUWE KERAMISCHE MEERLAAGSCONDENSATOREN

Om tegemoet te komen aan vragen uit de markt naar kleinere afmetingen, hogere spanningen en hogere bedrijfszekerheid, heeft Philips het programma keramische meerlaagscondensatoren op een aantal punten uitgebreid en gewijzigd.

KLEINERE AFMETINGEN IN 25V-X7R-REEKS

Op dit moment is de X7R-serie NiSn-condensatoren voor een spanning van 25 V beschikbaar in de afmetingen 0805 en 1206. Om te beantwoorden aan de vraag naar kleinere typen is deze serie nu ook beschikbaar in de afmeting 0603. De complete reeks ziet er nu als volgt uit:

0603	10...22 nF
0805	27...100 nF
1206	68...220 nF

NIEUWE 63V-X7R-REEKS MET 'FLEXIBEL' KOPCONTACT

Tot dusver waren de keramische meerlaagscondensatoren met een dikte groter dan 1 mm gevoelig voor het ontstaan van scheurtjes tijdens het golfsoldeerproces. Hierdoor kon het voorkomen dat de condensator na het solderen niet meer aan zijn specificaties voldeed. Daarom heeft Philips ze indertijd uit de handel genomen.

Inmiddels is echter een nieuw, meer flexibel NiSn-kopcontact ontwikkeld en is ook het condensator-

lichaam zelf aangepast. Hierdoor is de kans op het ontstaan van scheurtjes aanzienlijk verminderd. Dit is de reden dat deze condensatoren opnieuw worden geleverd. Het betreft de produkten die in de tabel onderaan de pagina zijn aangegeven.

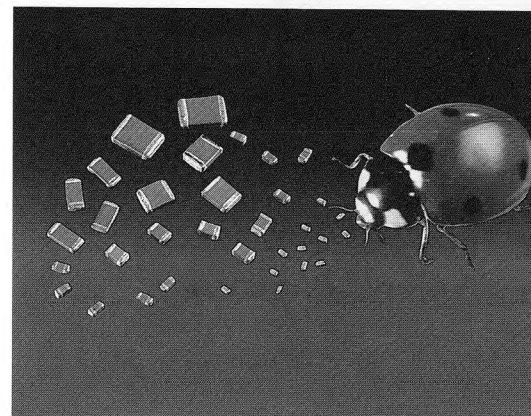
100V-X7R-REEKS NU OOK MET NiSn-KOPCONTACT

De X7R-serie voor 100 V is nu met twee soorten kopcontacten te verkrijgen, namelijk AgPd en NiSn. Het betreft de volgende reeksen:

0805	180 pF...22 nF
1206	680 pF...68 nF
1210	2,2 nF...100 nF
1812	4,7 nF...220 nF

NIEUW: 500V-CMC'S

Het programma keramische meerlaagscondensatoren heeft een belangrijke uitbreiding ondergaan door toevoeging van 500V-typen



Kleinere afmetingen, hogere spanningen, hogere bedrijfszekerheid.

volgens klasse NP0. De nieuwe typen zullen verkrijgbaar zijn met de volgende afmetingen en capaciteiten:

1206	10...220 pF
1210	47...470 pF
1812	330...1000 pF

Meer informatie over deze aanvullingen en verbeteringen kunt u aanvragen door middel van de antwoordkaart.

Omcirkel nummer 8 op de antwoordkaart voor meer informatie.

Afmeting	Nominale spanning	Reeks	Capaciteit	Type
1210	63 V	X7R	120...220 nF	NiSn
1812	63 V	X7R	120...470 nF	NiSn

MICRO-SOPS VOOR STAND-BY-VOEDING

Een micro-SOPS is een kleine en eenvoudige zelfoscillerende voedingseenheid (Self Oscillating Power Supply). Een micro-SOPS kan worden gebruikt als stand-by-voedingseenheid in bijvoorbeeld televisietoestellen. De μ -SOPS is al enige tijd beschikbaar in het Philips programma. Enkele verbeteringen hebben echter geleid tot een hoger rendement en een betere bedrijfszekerheid.

Micro-SOPS voedingseenheid en enkele losse transformatoren.

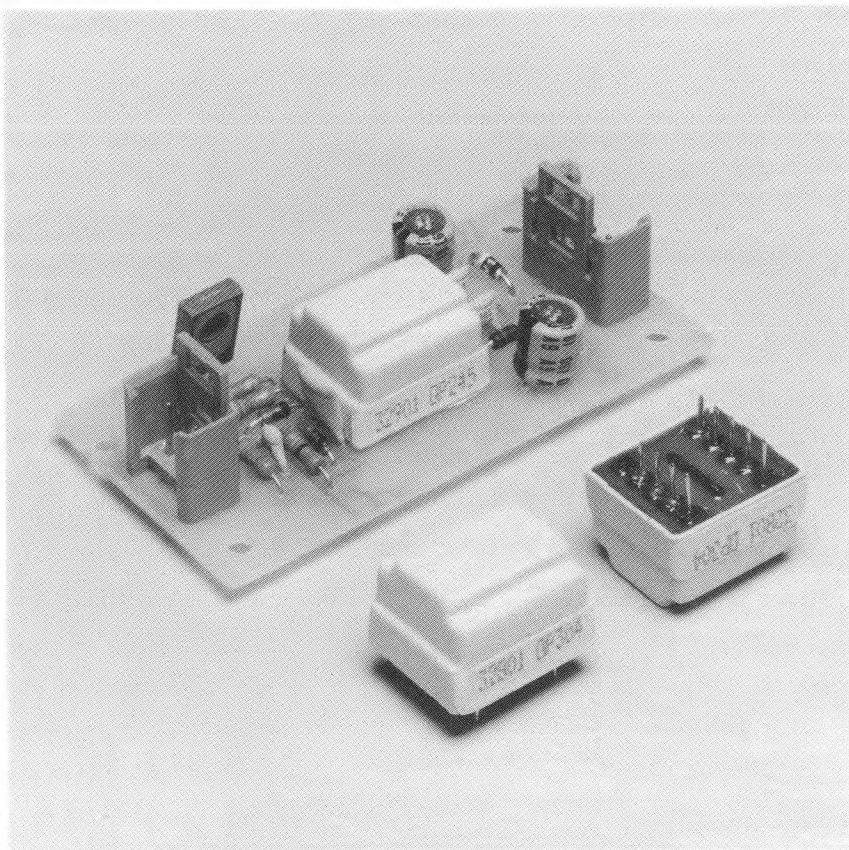
In vergelijking met een conventionele stand-by-voeding heeft een μ -SOPS een aantal belangrijke voordelen:

- 1 Een hoger rendement dan een schakelvoeding (SMPS) in stand-by-stand of een 50-Hz-nettransformator.
- 2 Kleinere afmetingen dan een nettransformator met gelijkrichter en stabilisator.
- 3 Kortsluitvast.
- 4 Ruime keus uit uitgangsspanningen.
- 5 Geruisloos.
- 6 Geen magnetisch strooiveld met een frequentie van 50 Hz (dit is vooral belangrijk voor 100-Hz-TV-toestellen en beeldbuizen met een hoge resolutie).
- 7 Korte ontwerptijd.

Hoewel de μ -SOPS aanvankelijk is ontwikkeld als stand-by-voeding in 100-Hz-televisietoestellen, kan hij vanzelfsprekend ook voor andere doeleinden worden gebruikt.

Voorbeelden zijn de stand-by-voeding in videorecorders en laders voor NiCd-batterijen. De μ -SOPS kan ook worden toegepast in computermonitors met 'power-save'- en 'power-shutdown'-mogelijkheid.

De transformator voor een μ -SOPS is verkrijgbaar in drie uitvoeringen: AT 3006/100A, .../300A en .../400A, voor een uitgangsstroom van respectievelijk 100, 300 en 400 mA bij 5 V. Alle transformatoren hebben twee primaire en twee secundaire wikkelingen en kunnen dus twee galvanisch gescheiden voedingsspanningen leveren. De nominale uitgangsspanning per uitgang is 5 V. In serie schakelen van de



beide secundaire wikkelingen kan een spanning van 8 V opleveren, mits de juiste zenerdiode wordt gebruikt.

Enkele jaren geleden was voor de stand-by-voeding meestal 200 à 300 mA nodig, maar door het toenemend gebruik van 'low power' microprocessors en geheugens is tegenwoordig de 100-mA-versie vaak voldoende. Daarom is de AT 3006/100A in het leveringsprogramma opgenomen. De ingangs(gelijk)spanning van een μ -SOPS kan liggen tussen 250 en 375 V, wat overeenkomt met de gelijkgerichte netspanning.

De Application Note 'Update of the micro-SOPS stand-by power supply' geeft nuttige informatie voor het toepassen van de transformatoren. U kunt deze toepassingsbrochure aanvragen door middel van de antwoordkaart.

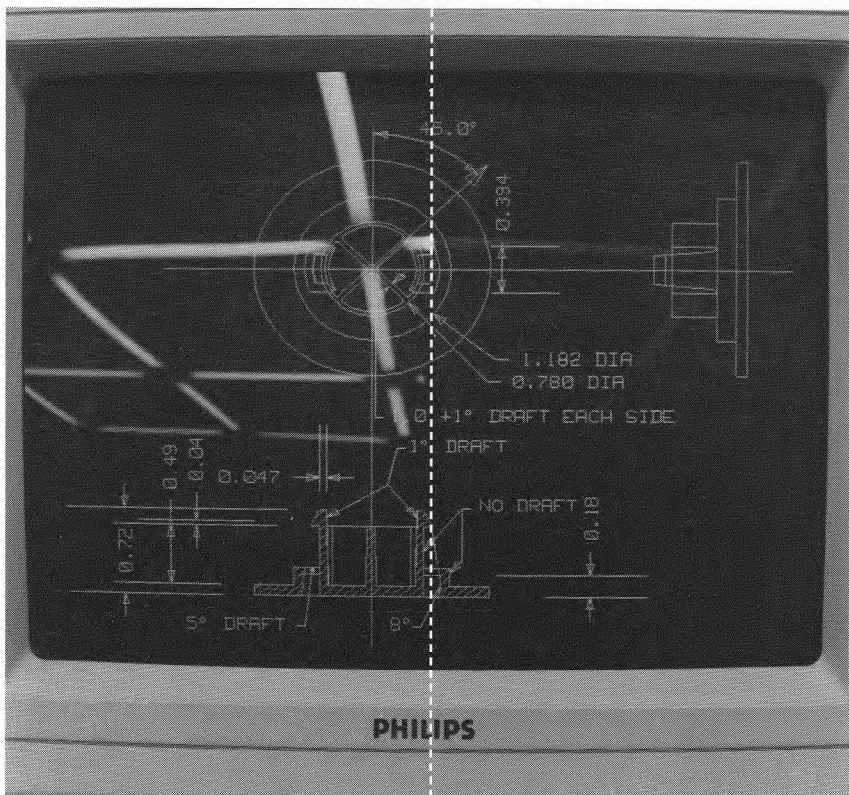
Omcirkel nummer 9 op de antwoordkaart voor meer informatie.

MONITORBEELDBUIS MET ARAS-COATING

De 'flat square' monitorbuizen M66EEU418X, met een schermdiameter van 28 inch, kunnen sinds kort als optie worden voorzien van een zogenaamde ARAS-coating op het beeldscherm. ARAS is een acroniem voor Anti-Reflectie, AntiStatisch. De coating vermindert de hinderlijke reflecties op het beeldscherm met 90%. Daardoor wordt niet alleen het monitorbeeld duidelijker, ook zal de gebruiker minder snel vermoeid raken.

De speciale eigenschappen van deze nieuwe coating zorgen ervoor dat de intensiteit van de reflecties

tot 0,5% wordt vermindert, overeenkomend met een twintigvoudige verlaging van de teruggekaatste



Ter vergelijking: de rechterkant van het scherm is voorzien van een ARAS-coating, de linkerzijde is onbehandeld.

lichtenergie. Een bijzondere eigenschap van de ARAS-coating in vergelijking met andere coatings is dat hij het licht, dat op het scherm valt, niet verstrooit of diffuus maakt; daardoor wordt voorkomen dat de scherpte en het contrast van het schermbeeld worden aangetast.

De coating heeft na het aanbrengen een gelaagde structuur. De lagen bestaan uit transparant diëlektrisch materiaal dat de breedband-interferenties aan het oppervlak van het scherm, en daarmee de reflecties, spectaculair vermindert. Een van de lagen is elektrisch geleidend en voert de statische elektriciteit af.

De luchthaven Schiphol heeft onlangs vierhonderd beeldbuizen met ARAS-coating besteld, die zullen worden gebruikt voor het vluchtinformatiesysteem. Eind 1994 moeten alle 2000 monitors van dit systeem met deze beeldbuizen zijn uitgerust.

Door middel van de antwoordkaart kunt u Technical Publication DC 006 aanvragen. Deze publicatie, 'Colour monitor tubes with ARAS coatings' geheten, geeft een uitvoerige beschrijving van de eigenschappen van de coating en de effecten daarvan op reflecties en statische elektriciteit.

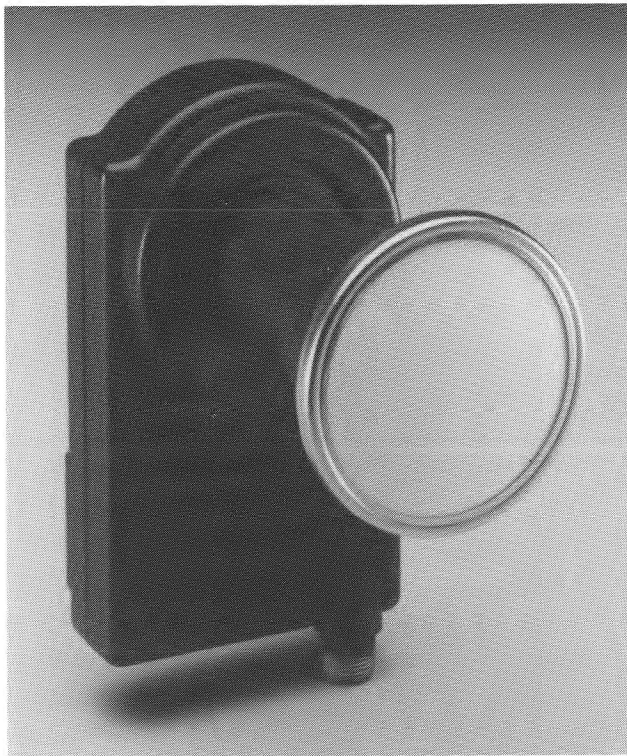
Omcirkel nummer 10 op de antwoordkaart voor meer informatie.

LNB-CONVERTERS VOOR SATELLIETONTVANGST

De nieuwe Philips reeks LNB-converters (Low-Noise Block) zijn ontwikkeld als kerncomponent voor de buiteninstallatie van satelliet-ontvangsystemen. De converter zet de draaggolffrequentie van de satelliet (bijvoorbeeld 10,95 tot 11,7 GHz voor ASTRA) om naar een frequentie tussen 950 en 1700 MHz.

De LNB-reeks bestaat zowel uit standaard- als 'high performance'-converters (met een ruisgetal <math><1,1\text{ dB}</math>). Verder is er keus uit typen met een enkelvoudige uitgang (elektrisch omschakelbaar tussen horizontale en verticale polarisatie) en

SC813 met enkelvoudige uitgang.



SC813DS met dubbele uitgang.



met dubbele uitgang. Alle converters zijn ondergebracht in een lekvrije, gelijmde behuizing van PTFE die bestand is tegen alle weersomstandigheden, lage verliezen geeft, weinig vocht absorbeert en een hoge thermische en UV-stabiliteit heeft. Ze zijn uitgerust met F-connectors waarin geen vocht kan binnendringen, zelfs niet bij een lage inwendige druk. De karakteristieke impedantie van de uitgang(en) is 75Ω . De converters

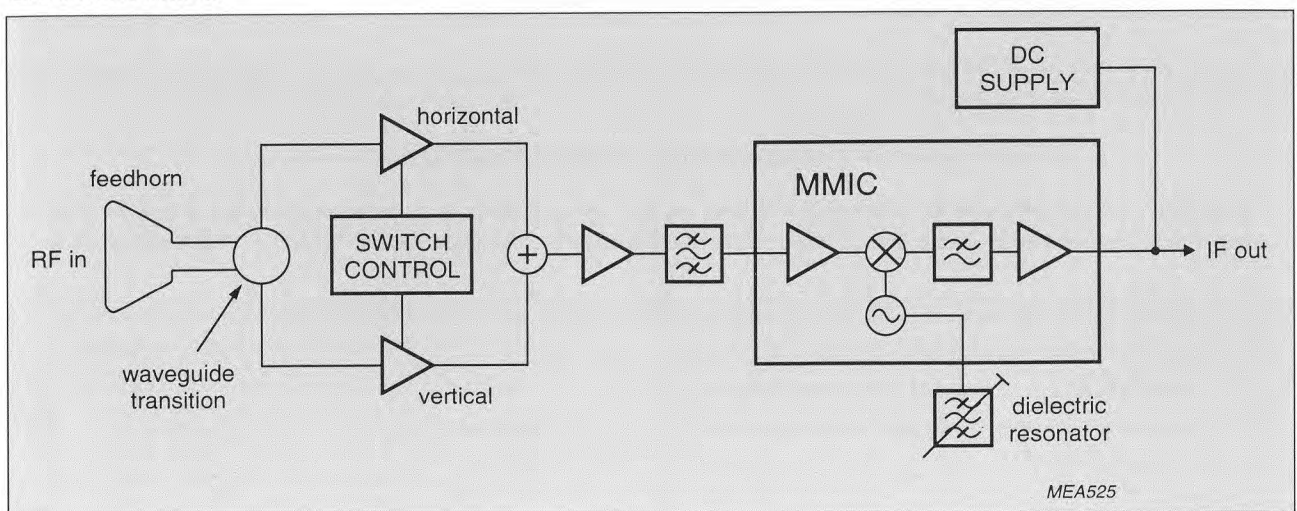
zijn compact van bouw en zijn beschikbaar met een hoorn of een flens.

De converters worden gemaakt met gebruikmaking van de modernste fabricagemethoden en componenten, zoals HEMT's (High Electron Mobility Transistors) en MMIC (Microwave Monolithic Integrated Circuits). De componenten zijn gemonteerd op vergulde substraten die een zeer hoge bedrijfszekerheid

bieden. De converters voldoen aan de voorschriften van BZT, Cenelec en ETSI.

Omcirkel nummer 11 op de antwoordkaart voor meer informatie.

Blokschema SC813.



MEA525

Uitgave van Philips Nederland B.V.
Components & Semiconductors,
VB-1, Postbus 90050,
5600 PB Eindhoven

**Officiële distributeurs
voor Nederland:**

DIODE B.V.

De Run 1120
5503 LA Veldhoven
Telefoon 040 - 54 54 30
Telefax 040 - 53 55 40
Coltbaan 17
3439 NG Nieuwegein
Telefoon 03402 - 912 34
Telefax 03402 - 359 24

ELINCOM

Diodeweg 2
Postbus 248
9500 AE Stadskanaal
Telefoon 05990 - 148 30
Telefax 05990 - 203 60

MALCHUS B.V.

Fokkerstraat 511-513
Postbus 48
3100 AA Schiedam
Telefoon 010 - 427 77 77
Telefax 010 - 415 44 66

SONETECH Nederland bv

Gulberg 33
5674 TE Nuenen
Postbus 259
5670 AG Nuenen
Telefoon 040 - 83 70 75
Telefax 040 - 83 23 00

TEXIM ELECTRONICS B.V.

Albert Cuyplaan 4
Postbus 172
7480 AD Haaksbergen
Telefoon 05427 - 333 33
Telefax 05427 - 338 88

**Officiële distributeur
voor België:**

MABELEC N.V.

St. Pieterssteenweg 373
1040 Brussel
Telefoon 02 - 741 8211
Telefax 02 - 735 8667